

团体标准

T/CHINABICYCLEXXXX—XXXX

电动自行车用锂离子蓄电池设计规范

Design Specification for Lithium-ion Battery for Electric Bicycle

(征求意见稿)

2022-XX-XX 发布

2022-XX-XX 实施

中国自行车协会 发布

目 次

前言.....	II
1 范围.....	1
2 规范性引用文件.....	1
3 术语和定义.....	1
4 设计原则.....	2
5 设计要求.....	2
6 标识和说明.....	12
7 验证和确认.....	12
附录 A（规范性附录） 电池单体材料参考信息.....	14
附录 B（规范性附录） 电池单体的结构设计及工艺流程.....	15
附录 C（规范性附录） 安全要求和措施的验证方法.....	18

前 言

本文件按照GB/T 1.1—2020《标准化工作导则 第1部分：标准化文件的结构和起草规则》的规定起草。

本文件由中国自行车协会提出。

本文件由中国自行车协会归口。

本文件起草单位：星恒电源股份有限公司、无锡市检验检测认证研究院、天能帅福得能源股份有限公司、东莞新能安科技有限公司、爱玛科技集团股份有限公司、上海钧正网络科技有限公司、汉海信息技术（上海）有限公司、雅迪科技集团有限公司、江苏新日电动车股份有限公司、九号智能（常州）科技有限公司、艾勒动力科技（苏州）有限公司、江苏超电新能源科技发展有限公司、江苏倍斯特物联网技术有限公司、海固科技（苏州）有限公司、浙江绿源电动车有限公司、杭州青奇科技有限公司、浙江南都电源动力股份有限公司、浙江天虹锂电股份有限公司、深圳猛犸出行科技有限公司、广东博力威科技股份有限公司、嘟嘟物联网（深圳）有限公司、上海电器科学研究所（集团）有限公司、威凯检测技术有限公司、江苏师范大学、浙江省自行车电动车行业协会、山西省自行车电动车行业协会、广东省电动车商会。

本文件主要起草人：姚清、刘夏、林彦、顾正建、许宁、肖质文、孙海、王晓鹏、檀节标、魏敏、金源、张璐璐、雷宝荣、刘会辉、张志英、王从宁、李鹏、虞超、魏立峰、罗奎、陈校校、李韞韬、董佯佯、于文志、都伟云、项卫胜、王振飞、叶国华、何启明、廖志成、郑陆海、王文涛、耿娜、陈建龙、许文波、贾永峰、巫立东、杨丽、李世隆、肖磊。

本文件为首次发布。

电动自行车用锂离子蓄电池设计规范

1 范围

本文件规定了电动自行车用锂离子蓄电池产品，含锂离子蓄电池、锂离子蓄电池组、电池管理系统设计要求、标识和说明、验证和确认。

本文件适用于电动自行车用锂离子蓄电池（以下简称“锂电池”）产品的设计。

2 规范性引用文件

下列文件中的内容通过文中的规范性引用而构成本文件必不可少的条款。其中，注日期的引用文件，仅该日期对应的版本适用于本文件；不注日期的引用文件，其最新版本（包括所有的修改单）适用于本文件。

GB/T 2900.41-2008 电工术语 原电池和蓄电池

GB 17761-2018 电动自行车安全技术规范

GB/T 18380.12 电缆和光缆在火焰条件下的燃烧试验 第12部分：单根绝缘电线电缆火焰垂直蔓延试验

GB/T 24533 锂离子电池石墨类负极材料

GB/T 33143-2016 锂离子电池用铝及铝合金箔

GB/T 36363 锂离子电池用聚烯烃隔膜

GB/T 36943 电动自行车用锂离子蓄电池型号命名与标志要求

GB/T 36945-2018 电动自行车用锂离子蓄电池词汇

GB/T 36972 电动自行车用锂离子蓄电池

GB 38031 电动汽车用动力蓄电池安全要求

HG/T 4067 六氟磷酸锂电解液

SJ/T 11483 锂离子电池用电解铜箔

YS/T 677 锰酸锂

YS/T 798 镍钴锰酸锂

YS/T 1027 磷酸铁锂

IEC 62133-2 Secondary cells and batteries containing alkaline or other non-acid electrolytes – Safety requirements for portable sealed secondary cells, and for batteries made from them, for use in portable applications –Part 2: Lithium systems

IPC/WHMA-A-620C Requirements and Acceptance for Cable and Wire Harness Assemblies

UN38.3 UNITED NATIONS "Recommendations on the Transport of dangerous goods" Manual of tests and criteria

3 术语和定义

GB/T 2900.41-2008，GB/T 36945-2018界定的以及下列术语和定义适用于本文件。

3.1

锂离子电池 lithium ion battery

含有锂离子的能够直接将化学能转化为电能的装置。该装置包括电极、隔膜、电解液、容器和端子等，并被设计成可充电。

3.2

电池单体 secondary cell

将化学能与电能进行相互转换的基本单元装置。

注：通常包括电极、隔膜、电解质、外壳和端子，并被设计成可充电。

3.3

电池组battery

将一个或多个蓄电池按照电压、尺寸、极端排列、容量和倍率特性连续作为电源使用的组合体。

3.4

额定容量 rated capacity

电池组在环境温度为 $23^{\circ}\text{C}\pm 2^{\circ}\text{C}$ 条件下，按标准充电方法充满电后，以2小时率放电至终止电压时所提供的电量值，且此值由制造商宣称。

注：用 C_2 表示，单位为Ah（安时）或mAh（毫安时）。

3.5

电池管理系统

BMS battery management system

可以控制蓄电池输入和输出功率，监视蓄电池的状态（温度、电压、荷电状态），为蓄电池提供通讯接口的系统。

4 设计原则

4.1 通则

产品设计人员进行产品总体设计时，首先考虑产品的安全性，对使用人员提供可接受的保护措施。在正常使用、合理可预见的误用以及故障情况下，蓄电池应不会发生危险。危险包括但不限于以下情形：

- a) 产生的热量造成材料变质或人员烫伤；
- b) 在充电、放电、静置、运输等过程中引起燃烧、爆炸、触电等。

产品在安全性和经济利益等产品其他因素之间发生冲突时，应考虑安全性的要求。

4.2 设计程序

电池或电池组应按以下次序进行方案设计：

- 1) 遵循法规要求，明确应用场景（如：使用区域、用户、频次等），设定输入条件和限制要求，满足电池对电控系统、整车的要求；
- 2) 选择安全性高的电池单体材料体系（如：正极、负极、隔膜等），避免使用容易热失控的材料；
- 3) 围绕消除或减少危险发生的可能性，设计PACK、BMS；
- 4) 如上述方案或措施不能彻底避免危险的发生，那么需对残留的危险采取标识和说明的措施。

4.3 相关规定

型号命名与标志应符合GB/T 36943的规定。

锂电池应符合GB/T 36972的规定，包括如下要求：

- 1) 电性能： I_2 （A）放电、 $2I_2$ （A）放电、低温放电、高温放电、荷电保持能力及荷电恢复能力、长期贮存后荷电恢复能力、循环寿命；
- 2) 安全性能：过充电、强制放电、外部短路、挤压、机械冲击、振动、自由跌落、低气压、高低温冲击、浸水；
- 3) 安全保护性能：过充电保护、过放电保护、短路保护、放电过流保护、静电放电；
- 4) 组合外壳安全性能：模制壳体应力、壳体承受压力、壳体阻燃性。

电池单体的安全性应首先要满足 UN38.3要求；5kg及以下电池组的电池单体，应符合IEC 62133-2；5kg及以上电池组的电池单体，应符合GB 38031。

5 设计要求

5.1 系统需求

5.1.1 通则

电池组由电池单体、支架、外壳、电池单体间的连接（如镍带）、电池管理系统、电缆、内外部接插件组成。

在保证安全的前提下，电池组应符合电动自行车系统的基本产品需求，如：续行里程、电控系统的匹配、长时间持续工作、尺寸匹配。

5.1.2 电池单体的选择

在电性能、尺寸空间等都满足产品要求的情况下，优先选择采用安全性较高材料的电池单体。

5.1.3 电池单体容量的选择

电池单体能量密度越大，相应安全隐患越大。应谨慎选用能量密度较大的电池单体，保证其安全性并配置必要的保护装置。

5.1.4 电池单体的一致性

电池单体的一致性差异会导致某个电池单体遭遇充电或者放电过电流。为电池组在整个寿命周期内正常工作，每个电池单体的充电和放电电流均应在制造商规定的安全范围。应采用同一品牌、型号、规格的电池单体，组合前应对电池单体的一致性进行筛选（考虑容量、内阻、电压等）。

5.1.5 电池单体的数量

为了避免过热、漏液和电性能故障，电池组中串联、并联的电池单体的最大数量不超过其制造商推荐数量。

5.1.6 电池单体的组合间隙

在电池组结构设计时，对方形结构和聚合物（包含液态软包装）结构的电池单体应在电池最大面预留有足够的膨胀空间，所预留的膨胀空间应至少大于其制造商推荐的最小值。

5.1.7 电池单体的外观

组装前，对电池单体的外观进行检查，电池单体的外观应符合电池组制造商的规定，表面应清洁、无机械损伤等。

5.1.8 电池组的最大放电电流

电池组允许的最大放电电流，对应到电池单体后，不能超过电池单体制造商的规定范围。为保证其安全性并配置必要的保护装置，防止超出电池单体范围的应用。

5.1.9 电池组的最大充电电流

电池组允许的最大充电电流，对应到电池单体后，不能超过电池单体制造商的规定范围。为保证其安全性并配置必要的保护装置，防止超出电池单体范围的应用。

5.1.10 电池组的工作温度

电池组允许的工作温度，不能超过电池单体制造商的规定范围。为保证其安全性并配置必要的保护装置，防止超出电池单体范围的应用。

5.1.11 电池组串联/配置

根据不同占正极活性物质最大比重的电池单体材料体系，推荐的串联数量和充电截止电压如表1所示。

表1 串联数量和充电截止电压

材料	标称电压	电压平台	放电截止电压推荐值	充电截止电压推荐值	串联数量推荐值
磷酸亚铁锂	36V	38.4V	30V	44.4V	12
锰酸锂		37V	28V	41.8V	10
三元		36V	28V	41.8V	10
磷酸亚铁锂	48V	48V	37.5V	55.5V	15

锰酸锂		48.1V	36.4V	54.3V	13
三元		46.8V	36.4V	54.3V	13

5.1.12 电池管理系统要求

锂电池遭遇充电过压、放电欠压、充电过流、放电过载、外部短路等非正常条件，或在极端环境条件下充放电，或在实际应用环境下的充放电倍率超出其自身能力，均可能带来安全风险。电池管理系统在设计中，主动应对上述风险以保护组成电池单体的安全。

锂电池的电量受到温度、充放电电流倍率、电池单体容量等因素影响，电池管理系统需要有专门的SOC来确保提供给电控系统，防止出现锂电池的断电而导致整车失控带来的安全风险。

锂电池电池的充放电插件，可能因接触打火造成接触阻抗增加。电池管理系统设计中，主动对打火带来的风险进行评估，防止出现局部过热带来的安全风险。

电池管理系统作为锂电池组最核心的安全防护部件，自身在各类极端环境下，要保证可靠工作。防止因电池管理系统失控而导致整个电池组处于非安全运行。

5.2 电池单体

5.2.1 通则

电池单体设计时，根据系统使用条件及对电池单体的性能需求，其中使用条件包括电池的工作电压、工作电流、峰值充放电电流、工作环境等方面；电池单体性能包括容量、内阻、存储性能、循环性能以及安全性能等方面。

5.2.2 电极活性材料

5.2.2.1 分类

电极活性物质包括正极材料和负极材料。

电极活性物质的类型决定了电极的理论容量和电极的平衡电位。从而决定了电池的容量和电动势。除此之外，电极活性物质还要有合适的晶态、密度、粒度表面状态等。

5.2.2.2 正极材料

正极材料应符合以下要求：

- 嵌入/脱嵌锂电位高，以保证电池较高的工作电压；
- 嵌入/脱嵌锂容量高，以保证电池的高比容量和比能量；
- 在所要求的充放电电位范围内，具有电解质优良的相容性；
- 温和的电极过程动力学；
- 高度的嵌入/脱嵌锂可逆性；
- 全锂化状态下在空气中稳定性。

锂电池正极材料通常选用磷酸亚铁锂、三元或锰酸锂，附录A表格中给出了相应的典型值，应符合YS/T 677、YS/T 1027、YS/T 798。

5.2.2.3 负极材料

负极材料应符合以下要求：

- 嵌入/脱嵌锂电位低且平稳，以保证电池较高的工作电压；
- 嵌入/脱嵌锂容量高，以保证电池的高比容量和比能量；
- 首次循环过程中的不可逆容量小，以保证电池有较高的首次库伦效率（第一次极化）；
- 电化学循环性能好；
- 嵌锂过程中尺寸和机械性能稳定性好；
- 在电解质溶液中稳定；
- 制备容易、造价低；
- 无毒性，对环境友好。

锂电池负极材料通常选用人造石墨，应符合GB/T 24533。

5.2.3 隔膜

隔膜的选择会直接影响电池的内阻、放电性能、贮存性能、循环寿命。

隔膜材料应满足以下要求：

- a) 有足够的化学稳定性和电化学稳定性；
- b) 且有一定的耐湿性、耐腐蚀性；
- c) 具有足够的隔离性和电子绝缘性，能保证正、负极的机械隔离和活性物质迁移；
- d) 具有足够的吸液保湿能力和离子导电性，保证正、负极间良好的离子导电性能；
- e) 有良好的透气性，足够的机械强度和防震能力；
- f) 锂电池隔膜材料通常选择聚丙烯（PP）和聚乙烯（PE）微孔膜，应符合 GB/T 36363。

5.2.4 电解质/电解液

电解液是电池的重要组成部分之一，电解液的性质直接决定了电池的性质。电解液通常包括溶剂和电解质。

电解液材料的选择应满足如下基本要求：

- a) 应注意电解液的稳定性、活性物质是否与电解液相互作用；
- b) 电解液的比电导、电解质和溶剂的状态；
- c) 应根据电池工作温度范围来考虑电解液的熔点和沸点。

锂电池电解液溶剂通常选择环状酯与链状酯的混合体系。环状酯一般包括碳酸乙链状酯一般包括碳酸二乙酯（DEC）、碳酸二甲酯（DMC）、碳酸甲乙酯（EMC）、碳酸乙烯酯（EC）等。锂电池电解液电解质通常选择锂盐，常用的有LiPF₆。LiPF₆电解液应符合HG/T 4067。

5.2.5 集流体

集流体是锂离子电池中不可或缺的组成部件之一，它不仅能承载活性物质，而且还可以将电极活性物质产生的电流汇集并输出，有利于降低锂离子电池的内阻，提高电池的库伦效率、循环稳定性和倍率性能。

集流体材料应满足以下要求：

- a) 有较高的电导率；
- b) 有较好的化学稳定性和电化学稳定性；
- c) 有较高的机械强度；
- d) 与电极活性物质的兼容性和结合力好；
- e) 质量轻。

锂电池正极集流体通常选择铝箔，负极集流体通常选择铜箔。铝箔应符合GB/T 33143-2016，铜箔应符合SJ/T 11483。

5.2.6 电池单体结构

5.2.6.1 锂电池单体结构分类

锂电池结构按形状和外包装方式可分为方型电池、软包电池和圆柱电池。可根据电池单体的使用条件和特性合理的设计电池结构。参见附录B。

5.2.6.2 方型电池

方型锂离子电池通常是方形结构、金属外壳，如铝外壳或钢外壳，整体的设计原则要以轻量化为主，结构包括：盖板、支架、连接片、铝壳、安全阀、极组。根据极组缠绕方式的不同，一般分为卷绕和叠片两种方式。

5.2.6.3 软包电池

软包锂离子电池是锂电池套一层聚合物外壳，其包装材料（铝塑复合膜）是软包锂电池中最关键、技术难度最高的材料。通常分为三层，即外阻层（一般为尼龙BOPA或PET构成的外层保护层）、阻透层（中间层铝箔）和内层（多功能高阻隔层）。软包电池的外形设计相对灵活，可根据不同的需求设计新的型号。根据极组的不同，一般分为卷绕和叠片两种方式。

5.2.6.4 圆柱电池

圆柱型电池的结构包括正极盖、安全阀、PTC元件、电流切断机构、垫圈、极组、壳体。极组一般采用卷绕方式。

5.2.7 电池容量设计

5.2.7.1 额定容量

单体电池在环境温度为 $23^{\circ}\text{C} \pm 2^{\circ}\text{C}$ 条件下，按标准充电方法充满电后，以 $1I_2$ (A) 放电至终止电压时所提供的容量值。

注：用 C 表示，单位为Ah（安时）或mAh（毫安时）

5.2.7.2 设计容量

为了保证电池的可靠性和寿命，一般设计容量应大于额定容量的10%~20%。

$$C_{\text{desgin}} (\text{Ah}) = (1.1 \sim 1.2) \times C_2 \dots \dots \dots (1)$$

式中：

C_{desgin} (Ah) ——设计容量。

5.2.8 计算正、负极活性物质的用量

5.2.8.1 计算控制电极活性物质用量

根据控制电极的活性物质的电化当量、设计容量及活性物质利用率来计算单体电池中控制电极的物质用量。

$$M_{\text{a}} = (C_{\text{desgin}} * C_{\text{r}}) / U_{\text{a}} \dots \dots \dots (2)$$

式中：

M_{a} ——控制电机的活性物质用量；

C_{r} ——活性物质电化学当量；

U_{a} ——活性物质利用率。

5.2.8.2 计算非控制电极活性物质用量

单体电池单体中非控制电极活性物质的用量，应根据控制电极活性物质的用量来定，为了保证电池较好的性能和安全性，一般应过量，通常过剩系数为1.05~1.20之间。

5.2.9 计算正、负极板的平均厚度

5.2.9.1 计算每片电极物质用量

$$M_{\text{e}} = M_{\text{battery}} / N_{\text{e}} \dots \dots \dots (3)$$

式中：

M_{e} ——每片正负极极片物质用量；

M_{battery} ——单体电池正负极物质用；

N_{e} ——单体电池正负极极板数目。

5.2.9.2 计算每片电极厚度

$$D_{\text{e}} = M_{\text{e}} / \rho / (1 - P_{\text{e}}) / S_{\text{e}} + D_{\text{c}} \dots \dots \dots (4)$$

式中：

D_{e} ——正负极极片平均厚度；

M_{e} ——每片正负极物质用量；

ρ ——物质密度；

P_{e} ——极片孔隙率；

S_{e} ——极板面积；

D_{c} ——集流体厚度。

5.2.10 确定电解液的浓度及用量

根据选定的电池单体的特性，结合具体设计电池单体的使用条件（如工作电流、工作温度等）以及不同的电池单体结构来确定电解液的浓度和用量。

通常选用 $1\text{ mol}\cdot\text{L}^{-1}\text{ LiPF}_6$ /碳酸乙烯酯-碳酸二甲酯-碳酸甲乙酯(1:1:1)作为锂电池的电解液。

5.2.11 确定电池的群裕度

应根据所选定的电池特性及设计电池的电极厚度等情况来确定群裕度，一般控制在80%~95%。

注：电池的群裕度是指电池实际内部截面积与最大内部截面积的比例，即填充率。

5.3 电气

5.3.1 通则

为了防止电路和器件过热引起着火，电池组的保护电路需要考虑回路是否拥有足够的载流能力，保护电路使用的器件能否耐受足够的功率。参考IPC/WHMA-A-620C的要求。

5.3.2 电气保护装置

除了电池管理电路外，电池组还应在充放电回路中安装相应保护器件，如保险丝、空气开关等。

5.3.3 连接器/连接片连接

电池进行串并联时，连接片不能通过钎焊直接焊在电池上，容易引发电池过热。过热损坏虽然是不可见的，但可能引发漏液、破裂、起火，甚至爆炸。为了避免过热损坏，推荐使用低热量输入的焊接方式，如点焊、激光焊，进行电池间的连接。使用低热量输入的焊接方式将电池焊牢，防止虚焊、脱落。

连接片与电池单体之间的焊接需可靠，应具有一定的拉脱力设计要求（宜大于60 N），需满足振动、跌落无脱落。

对于采用镍带连接的电池，在结构设计时要确保镍带不会与无连接关系的其它任何电池节点触碰到，或因镍带的边缘毛刺刺破电池表面的绝缘表皮而发生短路现象。

5.3.4 外部接插件

电池和整车其他部件连接，需要使用到接插件。接插件应充分考虑绝缘、过电流能力、接触阻抗耐受、耐温、误操作等，防止接插件老化或不符合设计导致局部过热等问题，进而引发危害的升级。

建议充放电口塑胶材质需满足V-0级阻燃且耐130℃以上高温；插拔机械寿命不低于3000次；充放电口需满足标称额定（持续）电流过流2小时温升 $\leq 35\text{ }^\circ\text{C}$ ；外观应标识有“+”“-”极性；有防反插防呆设计。需满足IP66及以上防护等级要求，端口需防触电保护。

5.3.5 热电偶

电池组中如使用热电偶进行温度测量，则热电偶的固定需紧贴电池表面能测量到最高温度的位置，并保证足够的强度，建议选择2个或以上单体电池作为温度采集点，监控温度场均匀性。采集数量以覆盖所有温度范围为原则，如电芯数量多，根据实际应用进行增加。

如果是带电物体，需要做好绝缘处理，不能引起短路。

5.3.6 线缆及布线

设计参考IPC/WHMA-A-620C的要求，根据持续电流、电压选择线缆，线束选择应充分考虑使用全寿命周期的过电流能力，在关键点，布线应绝缘，相关设计应将短路的可能性降至最低。回路的电气部件及接插件应满足V-0或VW-1及以上阻燃性能。

电池组和电池的老化可能引发有机电解液漏液。电池组中端子、布线和连接片能耐电解液，合适的材料如镍、镍基或金基材料，这些材料也都是低阻材料。

电池在组装过程中应最大可能的避免布线的损坏。电池组装过程中注意避免导线的缠绕。留有足够走线空间，防止压线，磨破线皮，线材须有线扣、胶带等可靠固定。

禁止将功率线与信号线缠绕，应尽可能分开，横平竖直，并在蓄电池内部进行固定限位；导线不能直接置于电子元器件或者电池单体极耳及连接片等金属件上。

5.3.7 绝缘材料

电池组所用的起绝缘作用的材料（如绝缘胶带、导线护套等）具有足够的绝缘性能，并在 $-30\text{ }^\circ\text{C}$ 到 $105\text{ }^\circ\text{C}$ 范围内具有较好的化学、电化学、机械和热稳定性。

5.4 结构

5.4.1 通则

满足GB/T 36972对安全性的要求，尤其必须满足阻燃的要求。

参考GB/T 18380.12。

5.4.2 电池组排布设计要求

单体蓄电池排布简单，优先选用一字排开直立摆放或一层多排摆放方式。如果电池组内存在串并联，推荐先并后串。

如果电池组内串并连单体蓄电池数量过多，则需要将单体蓄电池分组摆放，并在组和组之间增加散热通道，或采取导热措施，避免内部单体蓄电池温度偏高。电池组内部电池单体间温度场的温差应不大于8℃。

方形或软包单体蓄电池排布需尽量考虑极耳在整车上的向上安装方向，尽量避免单体蓄电池极耳倒置。

单体蓄电池的极柱和安全阀禁止受力。固定单体蓄电池的周围不能有凸起小平面或尖点，特别是注塑时的浇口和推顶杆位置；筋位不可直接支撑在单体蓄电池表面、极耳、连接片上，尽量采用平面与单体蓄电池表面接触。单体蓄电池在壳体或支架内需固定可靠，不能有晃动或异响。

做好绝缘处理，单体蓄电池不能直接安装在金属品表面，单体蓄电池与保护板，均衡板或带电的金属部件，必须要有绝缘片或者有 ≥ 3 mm的空气距离。

方形和软包电芯使用过程中可能会有一定的鼓胀，需根据使用电芯特性预留一定的鼓胀空间，电芯鼓胀后不能对内部件产生挤压或拉扯，也不能因鼓胀后将外壳撑开变形。

5.4.3 蓄电池组外壳

外壳设计需对内部单体蓄电池进行有效防护，需设计一定的缓冲空间及间隙，满足电池单体可能存在的充放电过程膨胀及避免电池组跌落撞击等损伤内部单体蓄电池部件。

电池组上的非金属材料的阻燃性能需满足GB17761-2018中6.5阻燃性能的相关要求。

电池组与整车匹配，无干涉，安装有引导角，顺畅，可靠固定。

电池组使用材料必须符合销往国家的法规标准，如国内符合新国标关于阻燃的要求，出口欧盟需满足ROHS及REACH等。

外壳设计要充分考虑模具进胶口的位置，应避免进胶口影响整个产品的强度及外观。外观规格缝隙 < 0.5 mm，段差 < 0.6 mm，段差指连接处两零件的最大高度差。壳体上需设计凹槽用于标签贴附，尺寸单边比标签大至少0.2 mm；槽深 ≥ 0.3 mm，凹槽表面抛光。壳体内部应包含日期码、模号、穴号、材质。外壳不能有尖角及锐边。

5.4.4 防水设计

电池组需采用密封圈或者密封胶等方式满足IPX5级以上防水性能。商用产品需满足IPX7级以上防水性能。

充放电口本体达到相应的防水等级。

灯板、充放电口等部件推荐设计在一侧壳子上，避免在左右壳合缝处。

5.4.5 提手

提手应设计圆滑，舒适，无尖角及锐边。不卡手，位置需方便用户操作，提手握手空间高度需 ≥ 25 mm，条件允许建议手柄宽度 ≥ 90 mm，小规格电池根据实际情况确定，但需拎提可靠不滑跌。

强度足够，安装可靠不易掉落，按照设计要求正常安装后以4倍电池组重量静态悬挂24小时不断裂；按照设计要求正常安装后以2倍电池组重量以1 m/s加速度提升0.5 m进行提升测试，2000次不断裂及松脱等。

提手握手方向需尽量与电池组重心在同一直线上。

5.4.6 连接片

单体蓄电池间连接片连接部分截面需考虑过流能力，截面积选择($W \cdot t$)，建议正常使用中以 6 A/mm^2 进行设计，最大持续电流以 12 A/mm^2 进行设计，以允许最大持续过流温升测试不超 $35 \text{ }^\circ\text{C}$ 为宜（常温环境）；

连接片与单体蓄电池之间的拉力建议应达到 60 N 以上。焊接电阻低于 $1 \text{ m}\Omega$ 。

当连接片与周边部件有短路风险时需有绝缘设计，比如套绝缘膜等；

连接片与其他导电部件的安全距离 $>2 \text{ mm}$ ；若通过 PCB 板走功率线，则 PCB 需加锡处理，并且最薄弱处按照蓄电池组允许最大持续放电电流温升 $\leq 50^\circ\text{C}$ 。

功率线和信号线分开走线，以免产生电磁干扰。

5.4.7 振动及跌落强度设计

蓄电池组按照 GB/T 36972 进行振动跌落应满足其判定标准，产品需进行加严测试，可参考 UN 38.3 标准。

外壳设计应具备一定的厚度来满足强度要求，壁厚建议设计 $(2.5 \sim 3) \text{ mm}$ ，内部做相应的加强筋来提高电池壳强度，避免加强筋与单体电池表面直接接触，从而损伤单体电池，应采用面与单体电池单体进行接触与固定，在电池容易跌落的角上，电池单体与壳体之间应有一定的空间，以便跌落后壳体变形缓冲空间。

外壳的连接螺丝柱等应具有加强筋位，避免振动时螺丝柱脱落。蓄电池组内部线束及接头应进行相应的固定，避免晃动产生异响或者触碰到其余电气件等。

5.4.8 仿真

5.4.8.1 结构仿真

在结构设计完成后，可以通过对于设计仿真模拟，验证设计合理性和发现设计可能存在的隐患，加快设计的迭代改进。仿真可以有效提高开发效率和产品可靠性。

常用的结构仿真工具有 ANSYS、SOLIDWORK 等专业软件。

5.4.8.2 热仿真

热仿真一般包括产热和散热仿真。产热仿真用来获得电池组实际发热功率，作为散热仿真的输入。散热仿真是用来对于用来验证电池单体的最高温度、电池单体的最大温差。由于电动两轮车锂电池系统没有主动散热系统，电池组散热和整车设计有紧密关系，如需要精准仿真，需要紧密结合整车的散热环境进行仿真。常用的热仿真 Flotherm、ICEPACK。

5.5 电池管理电路（电池管理系统）

5.5.1 通则

过充、过放、过温、低温下充电等会破坏电池组中的电池，从而引发潜在危险如起火、爆炸、漏液。这类风险都可以通过对于电压、电流、温度等的检测，进行预警、防护。

BMS 的核心功能是通过对于可测信息监控，实现对电池组的完善和可靠的保护。

电池管理系统需要通过采集单元获取必要的电池信息，通过处理单元对信息处理后，通过执行单元进行主动停止充放电行为或者将充放电行为控制在电池安全区域，对电池的安全进行保护，避免电池受到损伤及风险危害度的升级。

电池组可通过与电控系统、充电器之间的信息交互，限制电池输出功率、切断电池充电等控制手段，进一步降低电池的安全风险。因此电池组与电控部件之间，可以增加必要的通信、识别等措施。

电池管理系统应有功能安全技术开发、流程开发等要求。

本章目标在于规范实现电池管理系统核心保护功能和确保电池管理系统可靠性的必备要求。

5.5.2 信息采集

电压、电流、温度是电池单体的关键表征参数，电池管理系统围绕这三类信息，对于电池组进行安全防护。信息的完整、准确性和实时性是电池管理系统实现安全保护的前提。

电压采样需要覆盖到每一串电池单体。

电流采样需要覆盖充放电电流。对于充放电回路分开设计的锂电池组，充电或者放电回路能分别阻止相反的电流通过。且两个方向上的电流均建议控制在电池的最大充电和放电电流以下。考虑到设计的便捷性、空间和成本等因素，推荐使用充放电同回路的架构。

电池组的温度采集需监测电池单体表面温度，尽可能覆盖到所有电池单体中最高温度和最低温度。三类信息的精度需要控制在合理范围内，以确保保护的有效性和适合系统工作。

采样精度可参考如下数据：

- a) 电压采样精度：常温下，电压测量精度不低于 ± 25 mV；
- b) 电流采样精度：
 - 常温下，电流不低于 0.5A，电流测量精度不低于 $\pm 5\%$ ；
 - 常温下，电流低于 0.5A，电流测量精度不低于 200mA；
- c) 温度采样精度： -20 至 100°C 范围内，温度测量精度不低于 $\pm 3^{\circ}\text{C}$ 。

5.5.3 电压管理

5.5.3.1 电压管理设计原则

超出电池安全区域的过压、过放，会造成电池直接或间接的安全风险。通过对单节电池单体的电压进行实时监控，通过切断充放电回路的措施，可以有效预防此类安全风险。

5.5.3.2 单体蓄电池过压保护

电池管理系统应在电池组全工作温度范围，都具有单体电池过压保护功能，当充电至单体电池电压限值时，切断充电回路；当单体电池的电压下降到过压恢复值时，过充保护状态解除，充电回路重新打开，允许再次充电。

电池管理系统的过压保护精度，在考虑系统检测误差后，不得超出电池单体规格书的限值要求。

5.5.3.3 单体蓄电池欠压保护

电池管理系统应在电池组全工作温度范围，具有单体电池欠压保护功能，当放电至单体电池欠压值时，切断放电回路；当单体电池的电压上升到欠压恢复值时，欠压保护状态解除，放电回路重新打开，允许再次放电。

电池管理系统的欠压保护精度，在考虑系统检测误差后，不得超出电池单体规格书的限值要求。

5.5.3.4 压差保护

电池单体因内部因素或外部因素处于非正常状态时，电池单体压差有可能会变大。通过压差的判断，可以提前识别出一部分安全隐患。当电池组在充放电的过程中压差达到保护值时，电池管理系统应切断充放电回路，禁止充放电，防止危险升级。

5.5.3.5 电压管理的其他考虑

若电池组或其组成电池的充电上限电压或放电下限电压与环境温度紧密相关，过压和欠压的保护阈值应不超出当前环境温度下的上限电压及下限电压。

过压是最危险的安全风险之一，在电池管理系统或系统发生单点失效时，电池管理系统或整个系统仍具有过压保护功能，可以大大提高安全性。

5.5.4 电流管理

5.5.4.1 电流管理设计原则

超出电池安全区域的充电或放电过流，会造成电池直接或间接的安全风险。超出整个充放电回路设计安全范围内电流，会导致回路上器件、线缆、连接器等部件的过热甚至燃烧，导致安全风险的升级。必须通过充放电回路电流的实时监控，通过切断充放电回路的措施，可以有效预防此类安全风险。

5.5.4.2 放电过流保护

电池管理系统应具有放电过流保护功能，防止放电电流超出电池单体或电气回路的最大放电电流。当电池的放电电流超过放电过流保护值时，电池管理系统应切断放电回路。

5.5.4.3 充电过流保护

电池管理系统应具有充电过流保护功能，防止放电电流超出电池单体或电气回路的最大充电电流。当电池的放电电流超过充电过流保护值时，电池管理系统应切断充电回路。

5.5.4.4 短路保护

电池管理系统 应具备短路保护功能，在外部负载短路时，电池管理系统应切断放电回路。

短路是风险等级极高的一类故障，如未及时防范，极易容易造成安全风险的进一步升级，在电池管理系统或系统发生单点失效时，电池管理系统或整个系统具有短路保护功能。

5.5.4.5 电流管理的其他考虑

对于多节电池或多个电池模块并联使用的锂电池组，可能因组成电池单体电池或电池模块一致性变差，而导致某个单节电池遭遇充电或者放电过电流。设计时，必须评估是否需要对于并联电池单体或电池模块进行单独的电流管理。

为了防止电路和器件过热引起着火，电池组的保护电路需要考虑回路是否拥有足够的载流能力，保护电路使用的器件能否耐受足够的功率。

通常锂电池的最大充电电流和最大放电电流能力与环境温度紧密相关。电池组的放电过流和充电过流保护阈值，不能超出当前环境温度的允许范围。

5.5.5 温度管理

5.5.5.1 温度管理设计原则

温度是电池单体安全有直接关系的表征参数，通过温度管理可以有效控制安全风险。

5.5.5.2 放电过温保护

电池管理系统应具备放电温度保护功能，当电池组在放电的过程中温度达到温度保护值时，电池管理系统应切断放电回路，禁止放电。

电池管理系统的温度保护精度，在考虑系统检测误差后，不得超出电池单体规格书的限值要求。

参考值：65 °C。

5.5.5.3 充电过温保护

电池管理系统 应具备充电温度过温保护功能，当电池组在充电的过程中温度达到温度保护值时，电池管理系统应切断充放电回路，禁止充电。

电池管理系统的温度保护精度，在考虑系统检测误差后，不得超出电池单体规格书的限值要求。

参考值：45 °C

5.5.5.4 充电低温保护

电池管理系统 应具备充电温度低温保护功能，当电池组在充电的过程中温度低于温度保护值时，电池管理系统应切断充放电回路，禁止充电。

电池管理系统的温度保护精度，在考虑系统检测误差后，不得超出电池单体规格书的限值要求。

参考值：0 °C

5.5.5.5 温差保护

电池单体因内部因素或外部因素处于非正常状态时，电池单体温差有可能会变大。通过温差的判断，可以提前识别出一部分安全隐患。当电池组在充放电的过程中温差达到保护值时，电池管理系统应切断充放电回路，禁止充放电，防止危险升级。

参考值：电池组内电池单体的温差不高于10 °C。（常温1C放电）

5.5.5.6 温度管理的其他考虑

电池单体有最低放电温度的要求，一般温度在-20 °C，低温放电影响电池单体性能对于安全危险性较小，会影响电池组的循环寿命。在进行低温放电管理时，应根据使用工况和产品要求进行处理。

5.5.6 保护的可靠性

电池组的保护电路应具备可靠性，在整个电池组生命周期中需要能按照预期启动保护动作。

执行电池保护功能的关键器件，尽管在遭遇高压输入时会启动过压充电保护，但是持续的高压可能对器件结构造成破坏，因此器件需要耐受可预见的持续高电压输入。建议采用电池组规定的最高充电电压的1.3倍的电压对电池组进行持续充电，电池管理系统要正常保护，电池管理系统不发生损坏，电池组不发生过充。器件的抗静电能力，是电池管理系统可靠性的一个重要的体现。

通常认为，硬件的保护可靠性强于软件设置的保护。在设计有软件控制的保护电路的电池组，还宜设计硬件保护电路作为最后一道安全保护。如软件作为主要保护时，需要对软件及相关器件进行功能安全评估，确保软件的可靠性。

5.5.7 电控系统的整体考虑

电池组可通过与电控系统、充电器之间的信息交互，限制电池输出功率、切断电池充电等控制手段，进一步降低电池的安全风险。因此电池组与电控部件之间，可以增加必要的通信、识别等措施。

在一些特殊工况，若直接切断充放电回路，可能造成其他衍生危险，且该风险比电池遭遇过充电或者放电更不可接受，例如电池直接切断放电容易摔伤骑行人员。宜考虑将电池组与设备的第一级保护设置提前到系统设备中，并留有一定阈值，通过以系统设备主动停止充放电行为来保护用户和电池的安全。

5.5.8 SOC 估算功能

电控系统参与电池管理时，可通过电池容量来提前降低系统输出功率，避免系统的突然断电。因此电池管理系统需要有SOC估算功能，并有较准确的精度。

建议 $-20^{\circ}\text{C}\sim 55^{\circ}\text{C}$ 温度范围内，以额定电流持续放电，SOC估算误差小于等于5%。

5.5.9 功耗管理

功耗是一个安全风险无相关性，但是长期搁置会导致电池过放，影响到用户使用。电池管理系统应具有功耗管理的功能。建议在环境温度 $23^{\circ}\text{C}\pm 2^{\circ}\text{C}$ 条件下，电池组充电后搁置0.5h，以 $2.0\text{I}^2\text{A}$ 电流恒流放电至电池组保护，在常温搁置存储60天后，单节电池单体电压不得低于电池单体规格书的定义可修复限值。

建议BMS的休眠下功耗低于800uA。

5.5.10 静电防护

电动自行车用锂离子蓄电池电池组，存在电池组和车体分离的使用状况。在人体接触电池组端口时，会对电池组内部电路发生静电放电。所以电池管理系统应具备静电防护能力。

建议电池组符合GB/T 36972静电放电的测试标准。

5.5.11 其他考虑

电池管理系统如具备故障记录等功能，可以帮助生产商、运营商及用户对于电池信息追溯，帮助产品迭代升级和故障原因分析。

电池管理电路选取功率器件时，需要考虑极限工况下来自电池组外部的高电压，必要时需要整车电控系统进行对应的策略调整，以保护电池管理电路的器件。如BMS输出保护时，有能量回馈能力得电控系统会在电池组端口产生高于电池组自身的电压。

6 标识和说明

蓄电池组上需有清晰的品牌、产品规格以及使用注意事项等标识，包装上需有生产厂家以及地址等，以便追踪追溯。

标识、说明书、包装等需满足GB/T 36972的要求。

产品品牌需永久性的通过模具刻字、印刷等方式做到蓄电池组表面。产品表面贴标的地方建议凹下 $0.3\sim 0.5\text{mm}$ 的槽，以免使用中刮蹭及磨损等。

充放电口需有明显且永久性的极性标志（建议做成模具刻字）。

7 验证和确认

7.1 通则

锂电池组生产厂家或整车厂家，应按照本规范所述原则和要求，提供对锂电池组设计与构造的验证和确认。应复查风险评估，评价是否所有合理可预见的危险均被确认，是否采取了纠正措施。

7.2 验证和确认方法

表2给出了设计要求和措施的验证方法，应使用适当的方法评估这些要求是否已在设计中考虑，以决定产品的设计和构造是否充分满足要求。详见附录C。

表2 验证和确认方法表

编号	验证和确认方法
A	目视检查
B	实际测试
C	测量
D	操作中观察
E	复查特定应用原理图、电路图和设计素材
F	复查和安全相关的应用软件和/或软件文档
G	复查基于任务的风险评估
H	复查布局图和文件
I	复查使用说明和资料

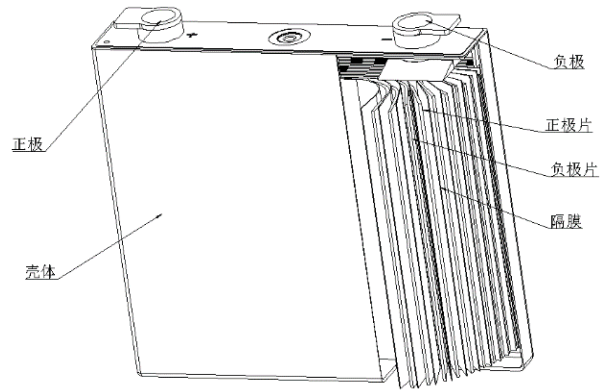
附录 A
(规范性)
电池单体材料参考信息

表A.1 正极材料

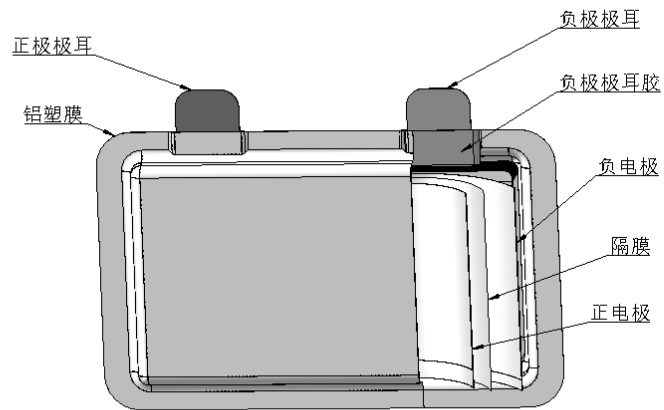
锂电池正极材料				
正极材料	磷酸亚铁锂	锰酸锂	三元	富锂锰基材料
化学式	LiFePO_4	LiMn_2O_4	$\text{Li}(\text{Ni}_x\text{Co}_y\text{Mn}_z)\text{O}_2$ ($x+y+z=1$)	$x\text{Li}_2\text{MnO}_3 \cdot (1-x)$ $\text{LiMn}_{0.5}\text{Ni}_{0.5}\text{O}_2$
晶体结构	橄榄石结构	尖晶石	层状	六方/单斜固溶体
离子表观扩散系数/ ($\text{cm}^2 \cdot \text{s}^{-1}$)	$1.8 \times 10^{-16} \sim 2.2 \times 10^{-14}$	$10^{-14} \sim 10^{-12}$	$10^{-11} \sim 10^{-10}$	$10^{-16} \sim 10^{-14}$
压实密度/($\text{g} \cdot \text{cm}^{-3}$)	2.20~2.30	>3.00	>3.40	>3.00
实际比容量/($\text{mA} \cdot \text{h} \cdot \text{g}^{-1}$)	130~140	100~120	155~220	180~200
相应电池单体的质量比 能量/($\text{W} \cdot \text{h} \cdot \text{kg}^{-1}$)	130~160	130~180	180~240	150~260
平均电压/V	3.2	3.75	3.6	3.8
电压范围/V	2.5~3.7	2.7~4.2	2.7~4.2	2.0~4.6
循环性/次	>2000	>500	>2000	>2000
安全性能	好	好	差	在电压低于 4.2V 的 条件下安全性能较 好
使用温度/ $^{\circ}\text{C}$	-20~75	-20~50	-20~55	-20~55
价格(万元· t^{-1})	4.5~5.0 低	3.0~5.0 低	13.5~20.0 高	8.0~11.0 中

附录 B
(规范性)
电池单体的结构设计及工艺流程

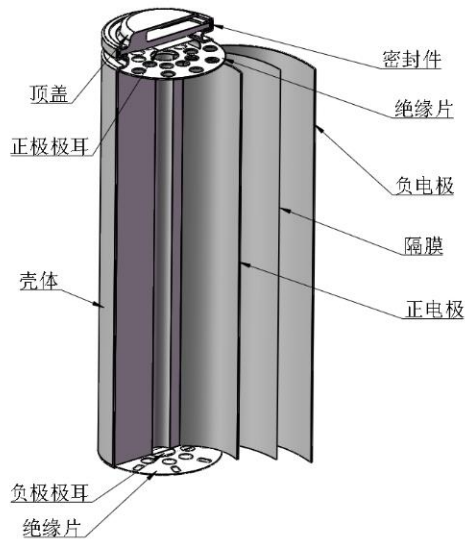
电池单体结构示意图如下：



图B.1 方型电池单体



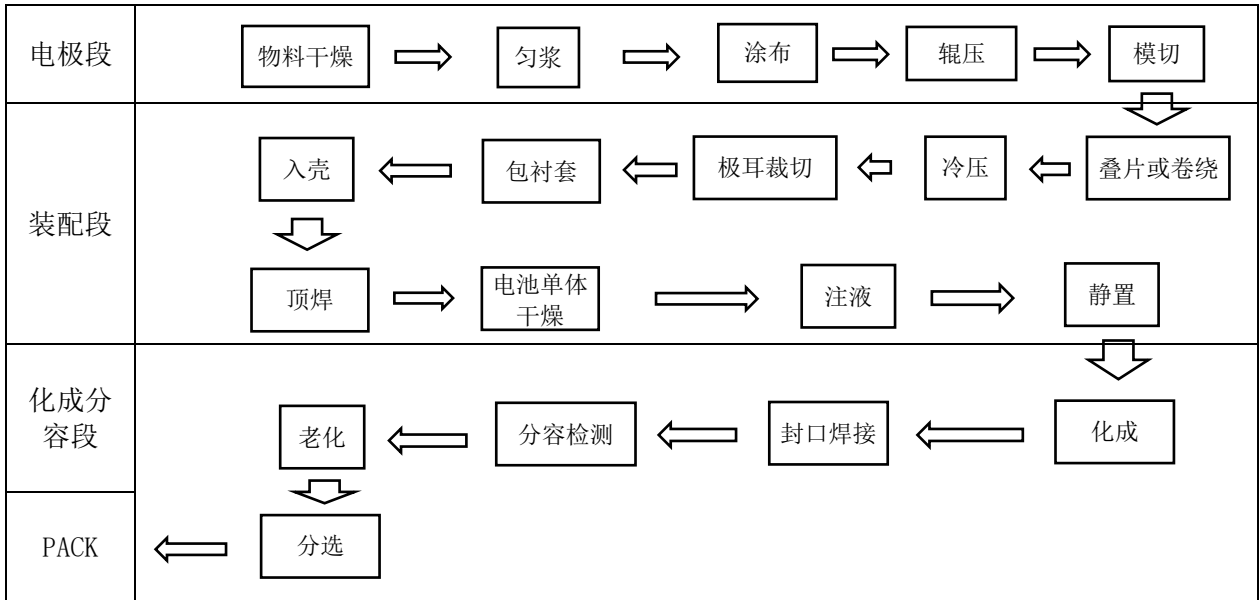
图B.2 软包电池单体



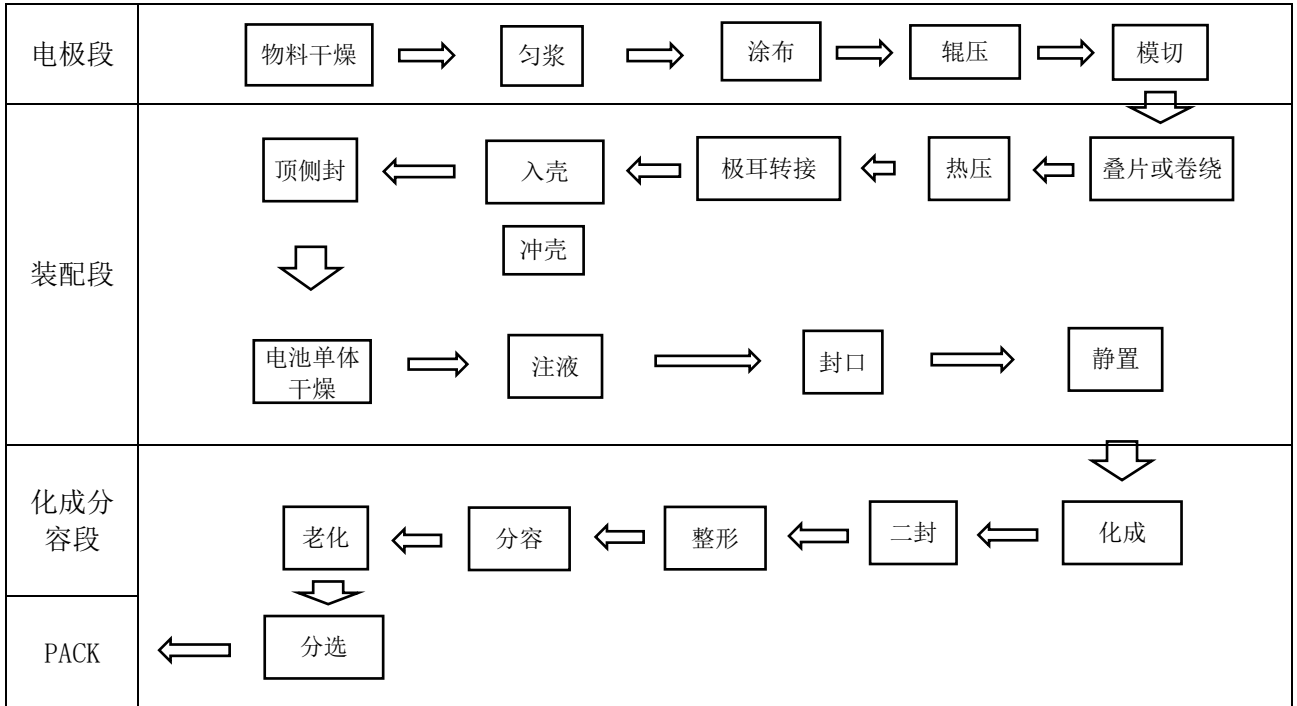
图B.3 圆柱电池单体

电池单体结构工艺流程如下：

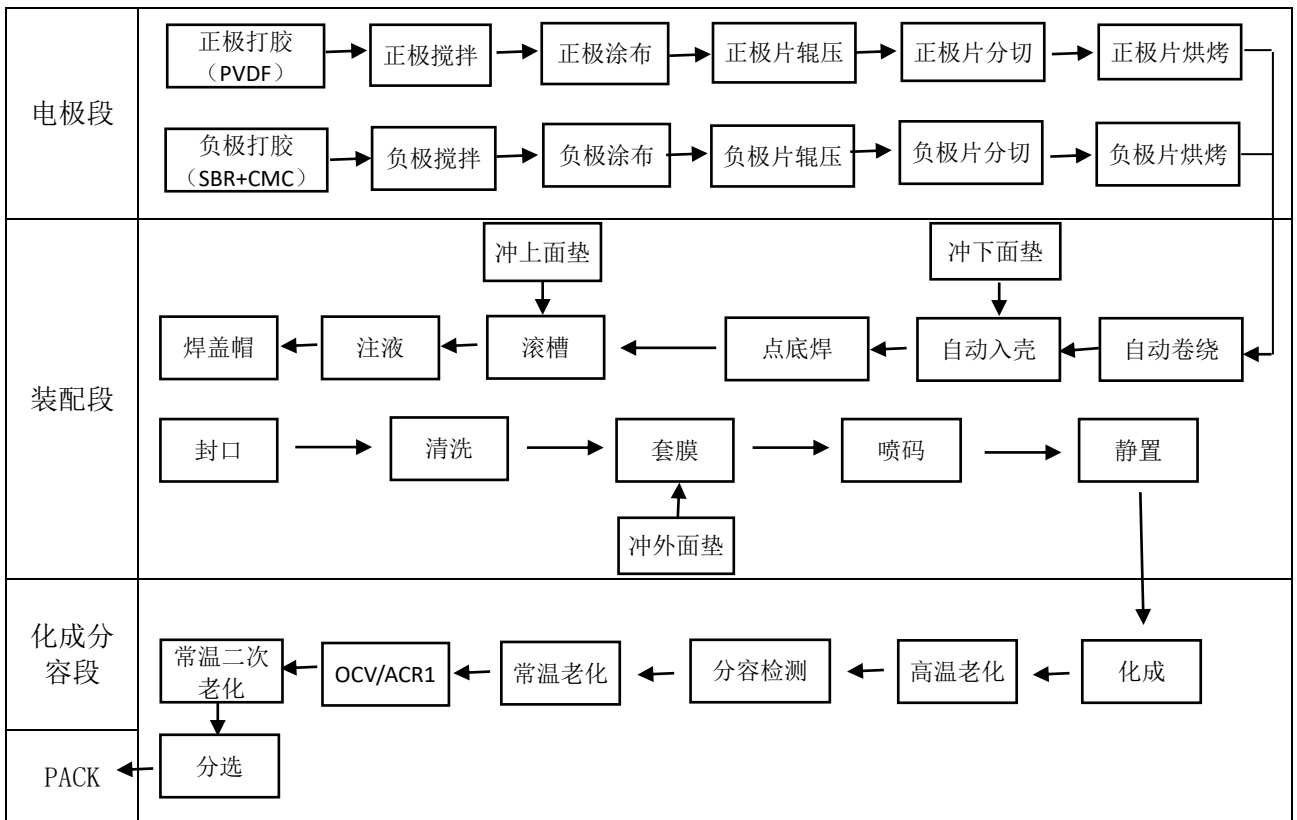
a) 方型电池



b) 软包电池



c) 圆柱电池



附 录 C
(规范性)
安全要求和措施的验证方法

具体安全要求和措施的验证方法见表C.1。

表C.1 安全要求和措施的验证方法

参考章节号	安全要求或措施	验证和确认方法								
		A	B	C	D	E	F	G	H	I
5.1	系统需求							√		
5.3.2	电气保护装置		√							
5.3.3	连接器/连接片连接		√							
5.3.4	外部接插件		√							
5.3.5	热电偶			√						
5.3.6	线缆及布线		√							
5.3.7	绝缘材料		√							
5.4.2	电池组排布设计要求					√				
5.4.3	蓄电池组外壳					√				
5.4.4	防水设计		√							
5.4.5	提手设计		√							
5.4.6	连接片设计		√							
5.4.7	跌落设计		√							
5.4.7	振动设计		√							
5.4.8.1	结构仿真					√				
5.4.8.2	热仿真					√				
5.5.2	信息采集			√						
5.5.3	电压管理		√							
5.5.4	电流管理		√							
5.5.5	温度管理		√							
5.5.6	保护可靠性		√							
5.5.7	电控系统的整体考虑									√
5.5.8	SOC 估算功能		√							
5.5.9	功耗管理		√							
5.5.10	静电防护		√							

